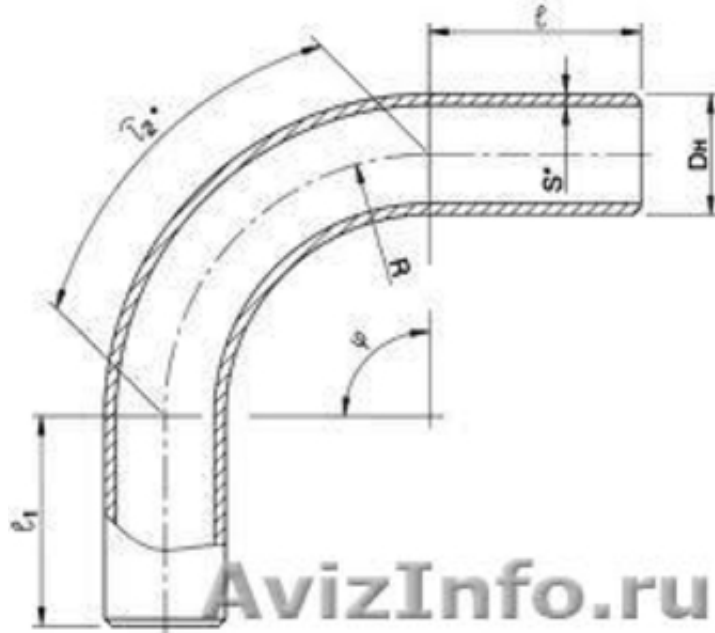


Колено 90гр. 1-250-250 09Г2с ГОСТ 22818-83 20МПа, 25МПа, 32МПа, 40МПа.



Хабаровск, Россия

Изготовим и поставим:

Соединительные детали трубопроводов под высокое давление.
Колено 90гр. 2-150-32 ГОСТ 22818-83.

Колено 90гр. 1-100-250 09Г2с ГОСТ 22818-83 20МПа, 25МПа, 32МПа, 40МПа.

Колено 90гр. 1-250-250 09Г2с ГОСТ 22818-83 20МПа, 25МПа, 32МПа, 40МПа.

Колено 90гр. 1-200-250 09Г2с ГОСТ 22818-83 20МПа, 25МПа, 32МПа, 40МПа.

Колено 90гр. 1-200-32-20 09Г2с ГОСТ 22818-83 20МПа, 25МПа, 32МПа, 40МПа.

Колено 90гр. 2-100-32 ст. 09Г2С, 12Х18Н10Т, 20ЮЧ ГОСТ 22818-83. Угольник 2-150-32-20ЮЧ ГОСТ 22820-83

Цена: Договорная

Тип объявления:
Продам, продажа, продаю

Торг: --

Квавадзе Иван

+7-920-002-53-49