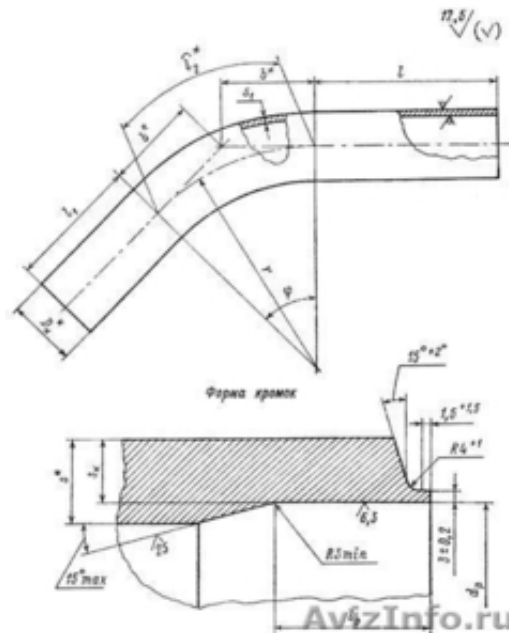


**Отвод крутоизогнутый 90 - 325x13 - 400x400x1507 - R450  
Клим.исп.-УХЛ3 52 ОСТ 108**



Хабаровск, Россия

Отвод крутоизогнутый 45 - 325x13 - 400x400x1154 - R450 Клим.исп.-УХЛ3 50 ОСТ 108.321.16-82 20 ТУ 14-3Р-55-2001  
Отвод крутоизогнутый 90 - 325x13 - 325x370x1402 - R450 Клим.исп.-УХЛ3 52 ОСТ 108.321.16-82 20 ТУ 14-3Р-55-2001  
Отвод крутоизогнутый 90 - 325x13 - 400x400x1507 - R450 Клим.исп.-УХЛ3 52 ОСТ 108.321.16-82 20 ТУ 14-3Р-55-2001  
Отвод крутоизогнутый 90 - 273x10 -300x300x1190 - R375 Клим.исп.-УХЛ3 48 ОСТ 108.321.16-82 20 ТУ 14-3Р-55-2001  
Отвод крутоизогнутый 30 - 273x10 -300x300x796 - R375 Клим.исп.-УХЛ3 45 ОСТ 108.321.16-82 20 ТУ 14-3Р-55-2001  
Отвод крутоизогнутый 90 - 273x10 - 300x300x1190 - R375 Клим.исп.-УХЛ3 48 ОСТ 108.321.16-82 20 ТУ 14-3Р-55-2001  
Отвод крутоизогнутый 90 - 426x14 -500x500x1942 - R600 Клим.исп.-УХЛ3 60 ОСТ 108.321.16-82 20 ТУ 14-3Р-55-2001

Цена: Договорная

Тип объявления:  
Продам, продажа, продаю

Торг: --

**Квавадзе Иван**

**+7-920-002-53-49**